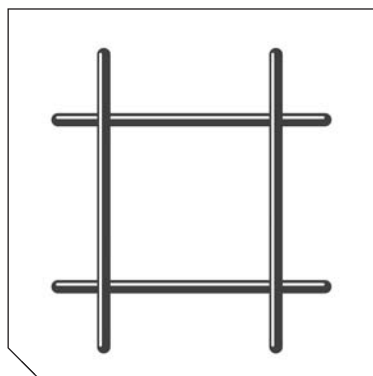


Grillage SOUDÉ MAILLE CARRÉE

VOLIÈRE

Grillage indéformable, utilisé principalement pour la réalisation de volières ou de cages pour petits animaux.



- ▶ Existe dans différentes mailles (de 6 à 25 mm) et Ø de fil (de 0,8 à 2 mm).
- ▶ 3 hauteurs disponibles : 600, 800 et 1000 mm.
- ▶ Finition : galvanisé à chaud.

SOUPLESSE & SOLIDITÉ

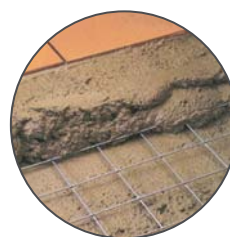
- ▶ Grillage constitué de petites mailles carrées ou rectangulaires soudées rigides.
- ▶ Une forte résistance à la corrosion du fait de sa galvanisation à chaud.

USAGES MULTIPLES

- ▶ Enclos pour animaux, volières ou cages pour rongeurs.
- ▶ Loisirs créatifs.
- ▶ Construction des supports de plantes grimpantes, ou pour des travaux de maçonnerie ou de bricolage.

DIMENSIONS

MAILLE EN MM	Ø FIL EN MM	HAUTEUR EN MM			ROULEAU EN M
		600	800	1000	
6 x 6	0,80	X	X	X	25
8 x 8				X	
10 x 10	0,90			X	
13 x 13	0,80	X		X	
	1,10			X	
13 x 19	1,40			X	
16 x 16	1,20			X	
19 x 19	1,40	X	X	X	
25 x 13	2,00			X	
25 x 25	1,60			X	
	2,00			X	



Existe aussi en version carreleur pour la réalisation d'armatures de chape et la pose de sols scellés :
maille 50 x 50 mm,
Ø fil 1,40 x 1,80 mm.