

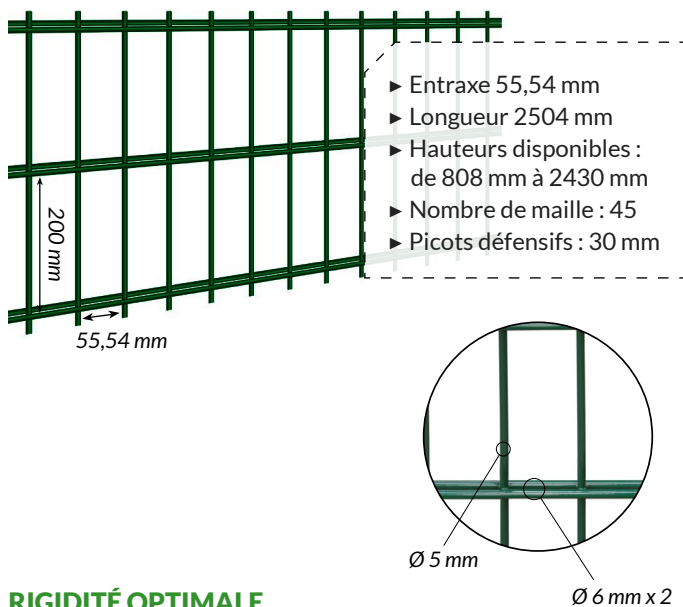
Panneau rigide DF MEDIUM + GIGA®

Panneau double fil \varnothing 6/5/6 mm
+ poteau à ENCOCHES



Doté de 2 fils horizontaux qui lui confèrent une extrême rigidité, le panneau Double Fil est spécialement recommandé pour les sites industriels, les aéroports, les zones militaires, les écoles et les sites sensibles.

PANNEAU RIGIDE DOUBLE FIL



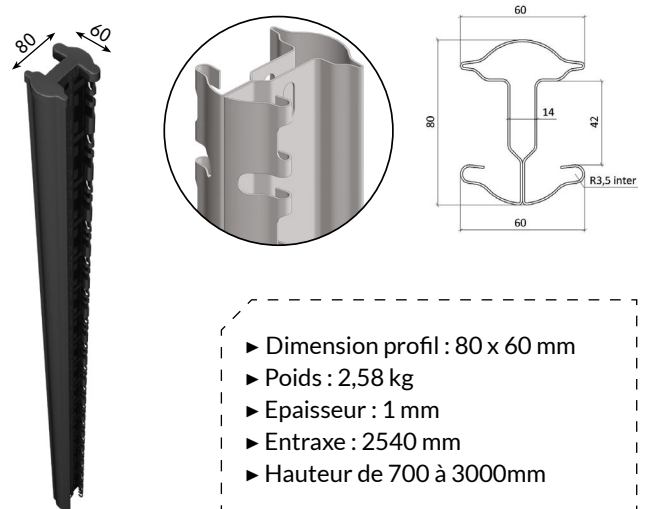
RIGIDITÉ OPTIMALE

- ▶ Panneau rigide sans découpe, à double fils horizontaux pour augmenter la solidité du panneau.
- ▶ Soudure par résistance, produisant ainsi un panneau de clôture extrêmement solide.

REVÊTEMENT GARANTIE 10 ANS

- ▶ Fil d'acier galvanisé selon la norme EN 10244-2
- ▶ Plastification par phosphatation microcristalline. Epaisseur du Polyester : 100 microns minimum

POTEAU À ENCOCHES



RAPIDE, FACILE ET INVOLABLE

- ▶ Sans accessoires
- ▶ Angle à 90° sans ajouter de poteau
- ▶ Inviolabilité du système

ULTRA-RÉSISTANT

- ▶ Résistance I/V : 6 cm³
- ▶ Pas de découpe au niveau des plis = plus de rigidité à l'ensemble
- ▶ Résistance à 1m du sol = 200 kg

REVÊTEMENT DURABLE

- ▶ Profil acier galvanisé nuance DX51D+Z275. Epaisseur du zinc : 275 gr/m² minimum
- ▶ Plastification par phosphatation microcristalline : 80 microns minimum

4 COULEURS STANDARDS :



VERT
6005



GRIS
7016



NOIR
9005



BLANC
9010

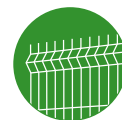


Autres coloris possibles
sur demande

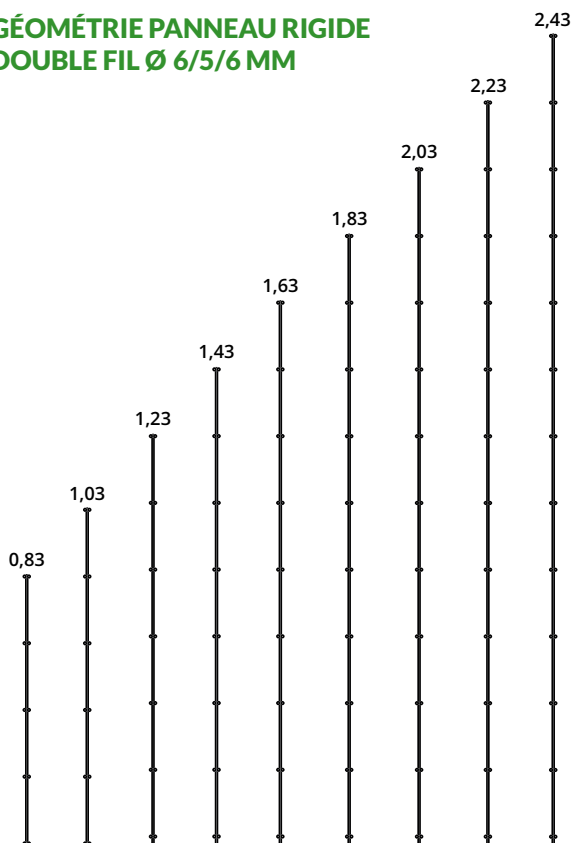


Panneau rigide DF MEDIUM + GIGA®

Panneau double fil \varnothing 6/5/6 mm + poteau à ENCOCHES



GÉOMÉTRIE PANNEAU RIGIDE DOUBLE FIL \varnothing 6/5/6 MM



DIMENSIONS / POIDS

PANNEAUX		POTEAU À SCELLER		POTEAU SUR PLATINE	
HAUTEUR EN MM	POIDS EN KG	HAUTEUR EN MM	POIDS EN KG	HAUTEUR EN MM	POIDS EN KG
803	9,38	1300	3,35	880	*
1030	11,50	1520	3,87	1080	*
1230	13,75	1700	4,39	1280	*
1430	15,87	2000	5,16	1480	*
1630	17,98	2250	5,68	1680	*
1830	20,10	2250	5,68	1880	*
2030	22,21	2500	6,45	2080	*
2230	24,33	2750	*	2280	*
2430	26,44	3000	7,74	2480	*

*nous consulter

ACCESSOIRES & OPTIONS :



PLATINE
GIGA



BAVOLET
AMOVIBLE



DALLE DE
SOUBASSEMENT
BÉTON



POTEAU À CLIPS



PORTILLON
INDUSTRIEL

PRODUITS ASSOCIÉS



PANNEAU RIGIDE
MEDIUM + GIGA
(fil \varnothing 4 x 5 mm)



PANNEAU RIGIDE
PREMIUM + GIGA
(fil \varnothing 5 mm)



PANNEAU DF
PREMIUM + GIGA
(fil \varnothing 8/6/8 mm)

