



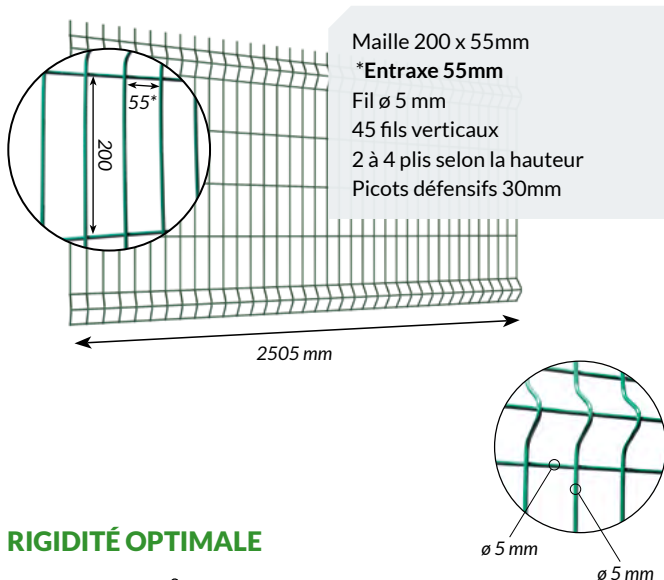
Panneau rigide PREMIUM + GIGA®

Panneau fil ø 5 mm + poteau à encoches



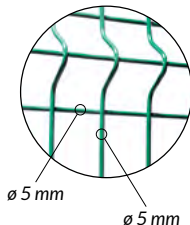
Système de clôture facile et rapide à poser, inviolable, adapté à tous types d'usage et de terrains : résidentiels, professionnels, collectivités...

PANNEAU RIGIDE

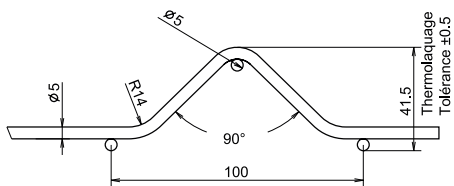


Maille 200 x 55mm
*Entraxe 55mm
Fil ø 5 mm
45 fils verticaux
2 à 4 plis selon la hauteur
Picots défensifs 30mm

2505 mm



RIGIDITÉ OPTIMALE

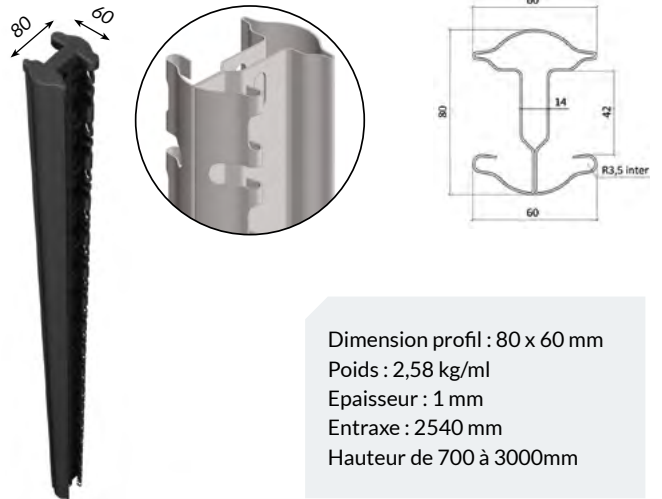


- ▶ 2 fois plus de rigidité
- ▶ Panneau sans découpe
- ▶ Panneau soudé selon la norme EN 10223-7

REVÊTEMENT GARANTIE 10 ANS

- ▶ Fil d'acier galvanisé selon la norme EN 10244-2
- ▶ Plastification par phosphatation microcristalline. Epaisseur du Polyester : 100 microns minimum

POTEAU À ENCOCHES



Dimension profil : 80 x 60 mm
Poids : 2,58 kg/ml
Epaisseur : 1 mm
Entraxe : 2540 mm
Hauteur de 700 à 3000mm

RAPIDE, FACILE ET INVOLABLE

- ▶ Sans accessoires
- ▶ Angle à 90° sans ajouter de poteau
- ▶ Inviolabilité du système

ULTRA-RÉSISTANT

- ▶ Résistance I/V : 6 cm³
- ▶ Pas de découpe au niveau des plis = plus de rigidité à l'ensemble
- ▶ Résistance à 1m du sol = 240 kg

REVÊTEMENT DURABLE

- ▶ Profil acier galvanisé nuance DX51D+Z275. Epaisseur du zinc : 275 gr/m² minimum
- ▶ Plastification par phosphatation microcristalline : 80 microns minimum

4 COULEURS STANDARDS



VERT 6005



GRIS 7016



NOIR 9005



BLANC 9010



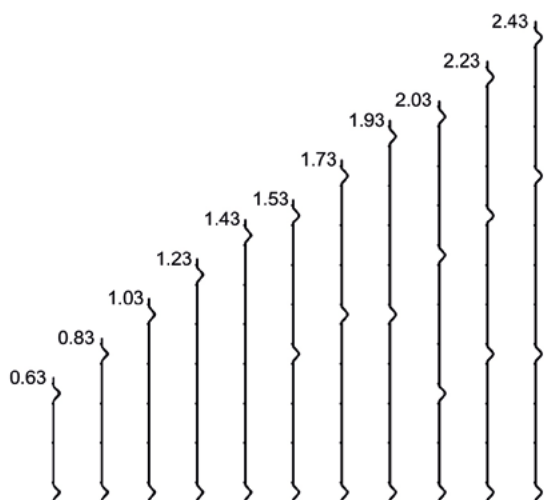
Autres coloris possibles sur demande

Panneau rigide PREMIUM + GIGA®

Panneau fil Ø 5 mm + poteau à encoches



PROFIL PANNEAU FIL Ø 5MM



DIMENSIONS

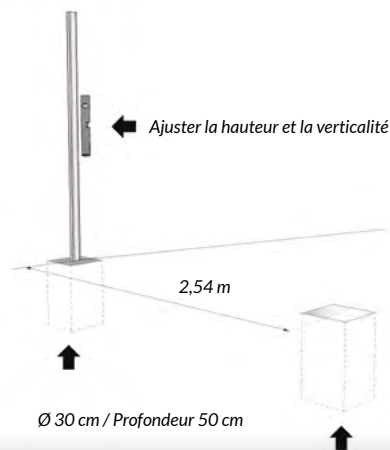
PANNEAUX		POTEAU À SCELLER		POTEAU SUR PLATINE	
HAUTEUR EN MM	POIDS EN KG	HAUTEUR EN MM	POIDS EN KG	HAUTEUR EN MM	POIDS EN KG
630	6,66	900	2,32	700	*
830	8,25	1300	3,35	900	*
1030	9,83	1500	3,87	1100	*
1230	11,41	1700	4,39	1300	*
1430	12,99	2000	5,16	1500	*
1530	14,48	2000	5,16	1600	*
1730	16,07	2200	5,68	1800	*
1930	17,65	2500	6,45	2000	*
2030	19,14	2500	6,45	2100	*
2230	20,60	2700*	*	2300*	*
2430	22,31	3000	7,74	2500	*

*nous consulter

INSTALLATION SIMPLE ET RAPIDE

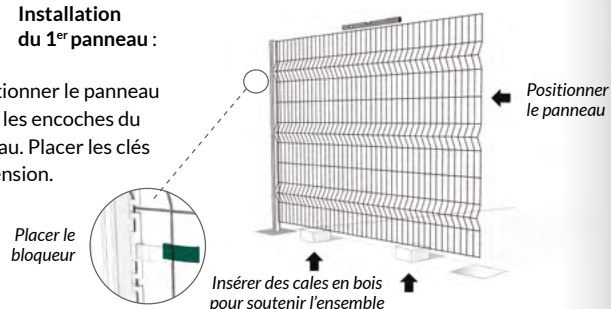
1 Préparation : creuser des trous de Ø 30 cm et de 50 cm de profondeur tous les 2,54 m.

2 Installation du 1^{er} poteau :
Sceller le 1^{er} poteau avec du ciment un peu sec.
Ajuster la hauteur et la verticalité.



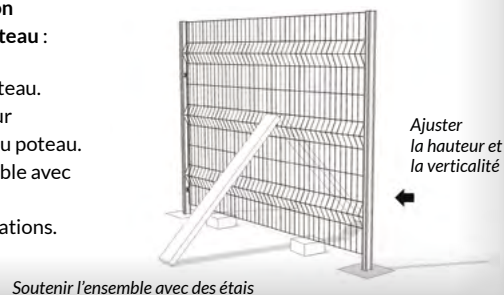
3 Installation du 1^{er} panneau :

Positionner le panneau dans les encoches du poteau. Placer les clés de tension.



4 Installation du 2^{ème} poteau :

Sceller le 2^{ème} poteau.
Ajuster la hauteur et la verticalité du poteau.
Soutenir l'ensemble avec des étais.
Répéter les opérations.



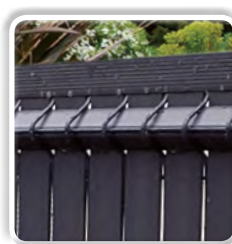
ACCESSOIRES & OPTIONS :



Platine Giga



Dalle béton de soubassement



Occultation kit PVC



Occultation kit bois



Occultation kit en composite