

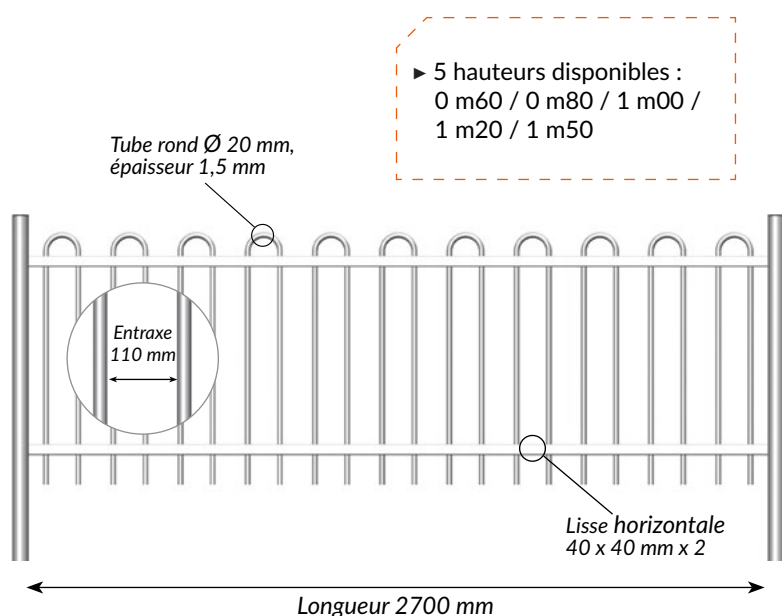


**CONFORME
A LA NORME AFNOR**
équipements et sols
d'aires de jeux
NF EN 1176-1

Clôture AIRE DE JEUX

PANNEAUX & PORTILLON BARREAUDÉS

Clôture barreaudée non agressive idéale pour les terrains de sport, de jeu, les squares, les parcs, etc... avec visserie de sécurité indémontable offrant une solution technique parfaite et esthétique. Conforme à la norme européenne AFNOR NF EN 1176-1.



► 5 hauteurs disponibles :
0 m60 / 0 m80 / 1 m00 /
1 m20 / 1 m50

3 COULEURS RAL STANDARD :



Autres coloris
possibles
sur demande



PROFIL POTEAU :

Poteau rond
Ø 60 mm
Épaisseur : 2 mm

SÉCURITÉ & ESTHÉTIQUE :

- Anti-escalade, sans risque de coincement de la tête ou des poignets (espacement des barreaux normé 110 mm), la clôture aire de jeux est idéale pour toutes les applications liées aux enfants.
- Ne présente aucune aspérité blessante, aucune possibilité d'écrasement des doigts au niveau de la charnière ou de la serrure et le portillon est équipé d'un système d'ouverture que seul un adulte peut actionner avec ses deux mains.
- Les poteaux en acier sont équipés de capuchons en polypropylène résistant aux agressions extérieures et le système de fixation panneau/poteau est totalement inviolable.
- Tous nos panneaux et poteaux sont en acier galvanisé et thermo-laqué (épaisseur minimale : 100 microns) pour une longévité accrue et se déclinent dans une multitude de dimensions et de coloris (sur demande).

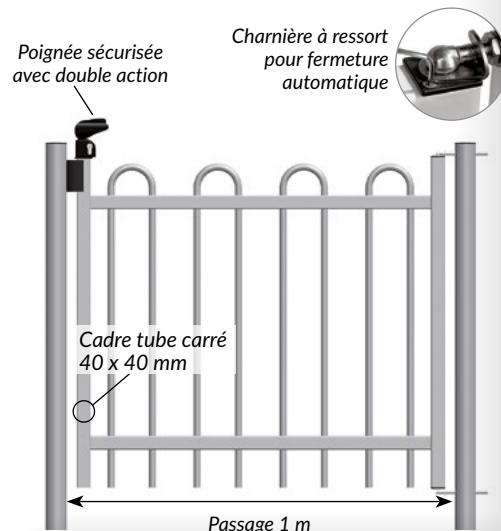
FACILITÉ DE POSE & ADAPTABILITÉ

- Possibilité de découper la grille pour s'adapter aux contraintes de chantiers.
- Assemblage panneaux / poteaux ronds par un système de fixation à colliers métalliques flexibles permettant la pose sur terrain pentu ou en terrasse. ou de gérer tous les angles avec un seul poteau.

NOTRE BUREAU
D'ÉTUDES
EST CAPABLE DE
RÉPONDRE À
DE NOMBREUSES
DEMANDES
SPÉCIFIQUES

PORTILLON GAMME COMPLÈTE

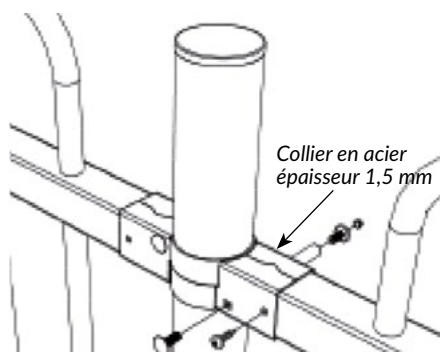
● PORTILLON



 Voir au dos le détail des dimensions



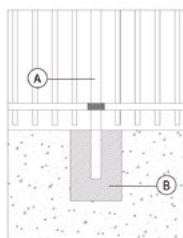
SYSTÈME DE LIAISON POTEAU / PANNEAU



POTEAU ROND
en tôle d'acier Ø 60 x 2 mm avec collier.

| DIMENSIONS | PANNEAUX | | POTEAU ROND | | PORTILLON | |
|------------|----------|---------|---------------|--------------|--------------|-------------|
| | LONGUEUR | HAUTEUR | SECTION EN MM | ENTRAXE EN M | PASSAGE EN M | CADRE EN MM |
| 2 m70 | | 0 m60 | Ø 60 x 2 | 2 m835 | 1 m | 40 x 40 mm |
| | | 0 m80 | Ø 60 x 2 | | | |
| | | 1 m00 | Ø 60 x 2 | | | |
| | | 1 m20 | Ø 60 x 2 | | | |
| | | 1 m50 | Ø 60 x 2 | | | |

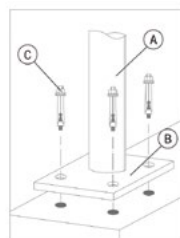
SYSTÈME DE FIXATION



SCELLEMENT

Pose des poteaux à sceller
(profondeur 500 mm).

- A. Poteau
- B. Scellement



PLATINE

Possibilité d'incorporer une platine pour fixer les poteaux sur un mur en béton et sur des clôtures de plus de 2 m de hauteur.
Dimensions des panneaux 120 x 120 x 6 mm.

- A. Poteau
- B. Platine
- C. Ancrage

