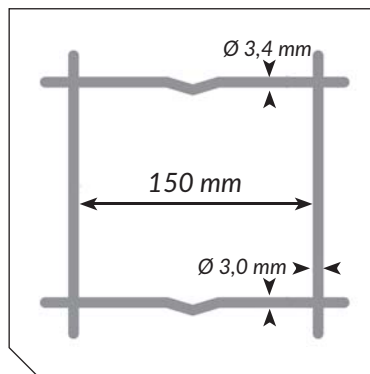


Grillage SOUDÉ LOURD

GRANDS ESPACES - CHASSE

Un grillage à mailles progressives particulièrement adapté pour la clôture de grands linéaires (autoroutes, chemins de fer, voies forestières, chasses, etc). De couleur neutre, le grillage se fond dans son environnement de manière invisible.



- ▶ Mailles rectangulaires soudées progressives.
- ▶ 2 hauteurs disponibles
- ▶ Fabriqué à partir de fil galvanisé riche selon la norme UNE-EN 10244-2.

ECONOMIE & RAPIDITÉ DE POSE

- ▶ L'intervalle entre les poteaux peut atteindre jusqu'à 6 m maximum (2.50 m pour un grillage courant). Moins de poteaux et de scellement sont donc nécessaires, soit un temps de pose divisé par trois !

DIMENSIONS

TYPE	HAUTEUR EN CM	NOMBRE DE FILS HORIZONTAUX	LARGEUR DE LA MAILLE EN CM	POIDS INDICATIF EN KG	LONGUEUR EN M
140 / 12 / 15	140	12	15	60,34	50
200 / 15 / 15	200	15	15	80,17	
245 / 17 / 15	245	17	15	93,19	
250 / 20 / 15	250	20	15	102,47	

DIAMÈTRES FIL

FILS	Ø FIL EN MM	RÉSISTANCE EN N/MM ²
Horizontaux	3,40 sur les extrêmes 3,00 pour le reste	700
Verticaux	3,00	450 - 550

RÉSISTANT

- ▶ Le Ø du fil, sa résistance et son revêtement sont rigoureusement choisis pour répondre aux exigences de ces clôtures.
- ▶ Lors d'un impact, le Soudé Lourd résiste à une poussée supérieure à 2 tonnes au m².
- ▶ Fabrication en acier galvanisé riche suivant la norme NF EN 10244-2, pour une bonne résistance contre la corrosion.

