



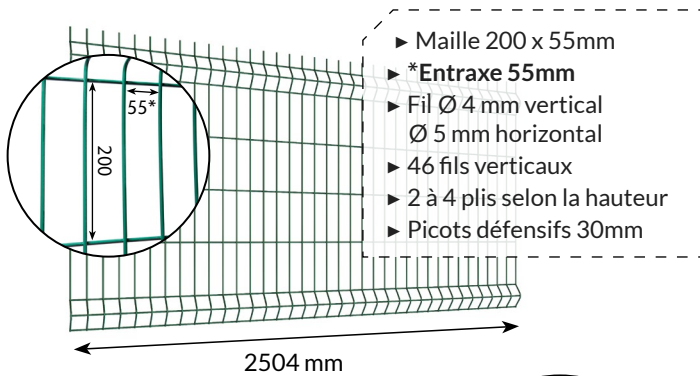
## Panneau rigide MÉDIUM + GIGACLIP®

Panneau fil  $\varnothing$  4 / 5 mm + poteau à CLIPS

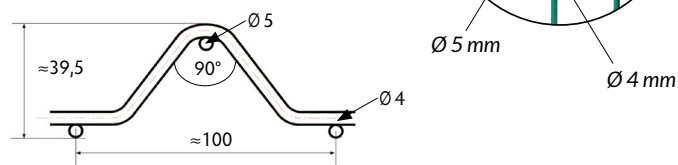


Ce système de clôture rapide à poser, vous offre une solution esthétique pour les séparations de jardins, de parcs ainsi que les sites industriels. La qualité professionnelle à un prix avantageux !

### PANNEAU RIGIDE



### RIGIDITÉ OPTIMALE

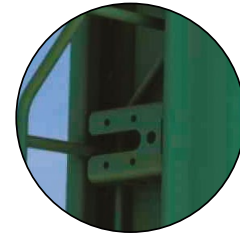


- ▶ 2 fois plus de rigidité
- ▶ Panneau sans découpe
- ▶ Panneau soudé selon la norme EN 10223-7

### REVÊTEMENT GARANTIE 10 ANS

- ▶ Fil d'acier galvanisé selon la norme EN 10244-2
- ▶ Plastification par phosphatation microcristalline.  
Épaisseur du Polyester : 100 microns minimum

### POTEAU À CLIPS



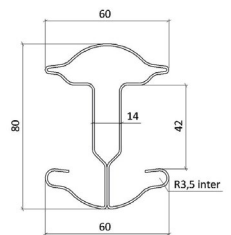
Clip en acier plastifié



- ▶ Dimension profil : 80 x 60 mm
- ▶ Poids : 2,58 kg
- ▶ Épaisseur : 1 mm
- ▶ Entraxe : 2520 mm
- ▶ I/V : 6 cm<sup>3</sup>
- ▶ Hauteur de 700 à 3000mm

### ULTRA RÉSISTANT ET TOUT TERRAIN

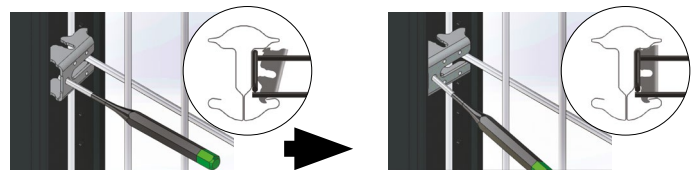
- ▶ Angle à 90° sans ajouter de poteau
- ▶ Remplacement panneau sans démontage des poteaux
- ▶ Absorbe tous les degrés de dénivelé
- ▶ Résistance à 1m du sol = 270 kg



### REVÊTEMENT DURABLE

- ▶ Profil acier galvanisé nuance DX51D+Z275.  
Épaisseur du zinc : 275 gr/m<sup>2</sup> minimum
- ▶ Plastification par phosphatation microcristalline :  
80 microns minimum

### POSE DU CLIP AVEC CHASSE GOUPILLE



Appuyer à l'aide du chasse goupille, jusqu'à insertion totale du clip.

2 COULEURS STANDARDS :

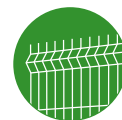


Autres coloris possibles sur demande

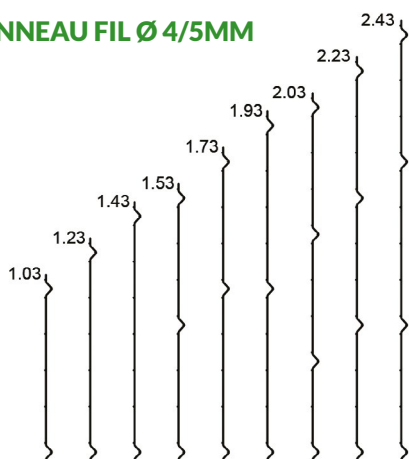


# Panneau rigide MÉDIUM + GIGACLIP®

Panneau fil  $\varnothing$  4 / 5 mm + poteau à CLIP



## PROFIL PANNEAU FIL $\varnothing$ 4/5MM



## DIMENSIONS

PANNEAU		POTEAU À SCELLER		POTEAU SUR PLATINE	
HAUTEUR EN MM	POIDS EN KG	HAUTEUR EN MM	POIDS EN KG	HAUTEUR EN MM	POIDS EN KG
1030	7,02	1500	3,87	1100	*
1230	8,46	1700	4,39	1300	*
1530	10,31	2000	5,16	1600	*
1730	11,38	2200	5,68	1800	*
1930	12,45	2500	6,45	2000	*
2030	14,20	2500	6,45	2100	*
2430	16,46	3000	7,74	2500	*

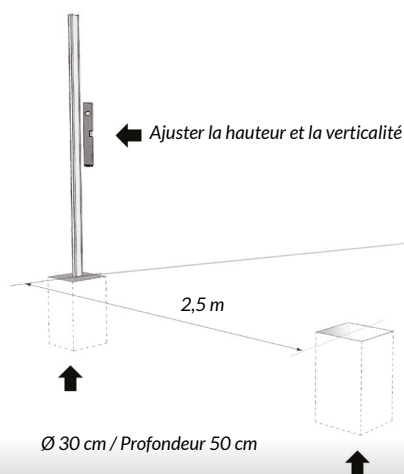
Autres dimensions sur demande

\*nous consulter

## INSTALLATION SIMPLE ET RAPIDE

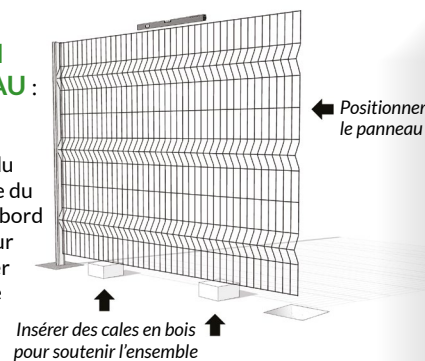
**1 PRÉPARATION** : creuser des trous de  $\varnothing$  30 cm et de 50 cm de profondeur tous les 2,5 m.

**2 INSTALLATION DU 1<sup>ER</sup> POTEAU** : Sceller le 1<sup>er</sup> poteau avec du ciment un peu sec. Ajuster la hauteur et la verticalité.



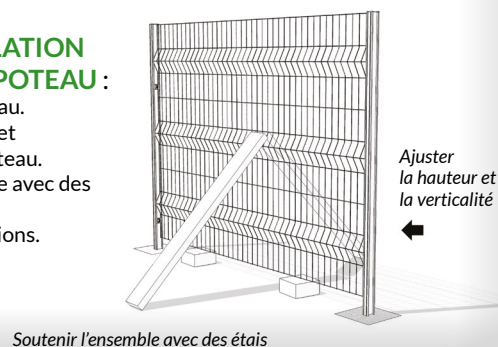
**3 INSTALLATION DU 1<sup>ER</sup> PANNEAU** :

Positionner le panneau dans la feuillure du poteau. Positionner le côté ouvert du clip face à l'encoche ouverte du profil du poteau. Mettre d'abord le crochet du clip à l'intérieur du profil du poteau. Appuyer sur le clip pour permettre le verrouillage de l'ensemble.



**4 INSTALLATION DU 2<sup>EME</sup> POTEAU** :

Sceller le 2<sup>eme</sup> poteau. Ajuster la hauteur et la verticalité du poteau. Soutenir l'ensemble avec des étais. Répéter les opérations.



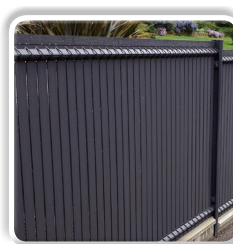
## ACCESSOIRES & OPTIONS :



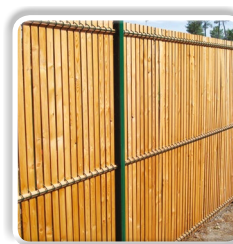
PLATINE ALUMINIUM



DALLE BÉTON DE SOUBASSEMENT



OCCULTATION KIT PVC



OCCULTATION KIT BOIS

