

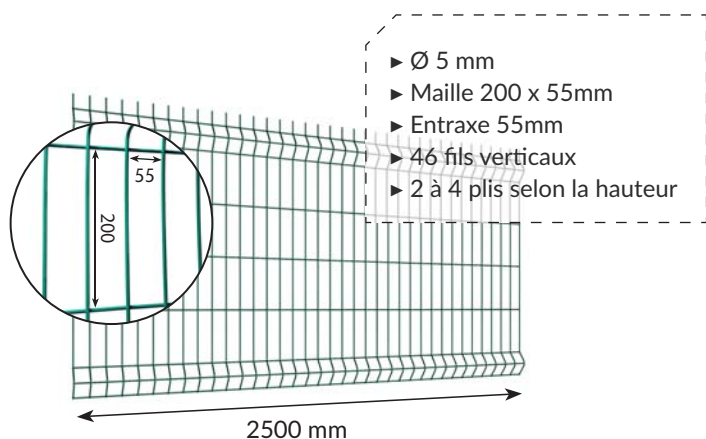


# Panneaux rigides HERCULES® PLUS - FIL Ø 5 mm Poteaux à ENCOCHES PROFIX®

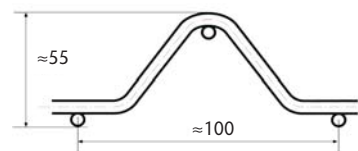


Système de clôture facile et rapide à poser, inviolable, adapté à tous types d'usage et de terrains : résidentiels, professionnels, collectivités...

## PANNEAU RIGIDE



## RIGIDITÉ OPTIMALE

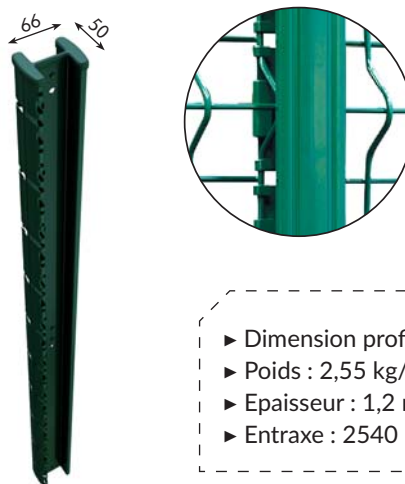


- ▶ 2 fois plus de rigidité
- ▶ Panneau sans découpe
- ▶ Résistance à la rupture du fil : 400 - 550 N/mm<sup>2</sup>
- ▶ Panneau soudé selon la norme EN 10223-7

## REVÊTEMENT GARANTIE 10 ANS

- ▶ Fil d'acier galvanisé selon la norme EN 10244-2  
Épaisseur du zinc : 40 gr/m<sup>2</sup> minimum
- ▶ Plastification par phosphatation microcristalline.  
Épaisseur du Polyester : 100 microns minimum

## POTEAU À ENCOCHES



## RAPIDE, FACILE ET INVOLABLE

- ▶ Sans accessoires
- ▶ Angle à 90° sans ajouter de poteau
- ▶ Inviolabilité du système

## ULTRA-RÉSISTANT

- ▶ Résistance I/V : 6,30 cm<sup>3</sup>
- ▶ Pas de découpe au niveau des plis = plus de rigidité à l'ensemble

## REVÊTEMENT GARANTIE 10 ANS

- ▶ Profil acier galvanisé sendzimir Z-140 selon la norme EN 10142.  
Épaisseur du zinc : 70 gr/m<sup>2</sup> minimum
- ▶ Plastification par phosphatation microcristalline :  
60 microns minimum

## UNE PALETTE DE COULEUR AU CHOIX :

### ▶ 10 couleurs RAL STANDARD :



- ▶ **Texture métallisée, Oxidon** pour une finition de luxe.

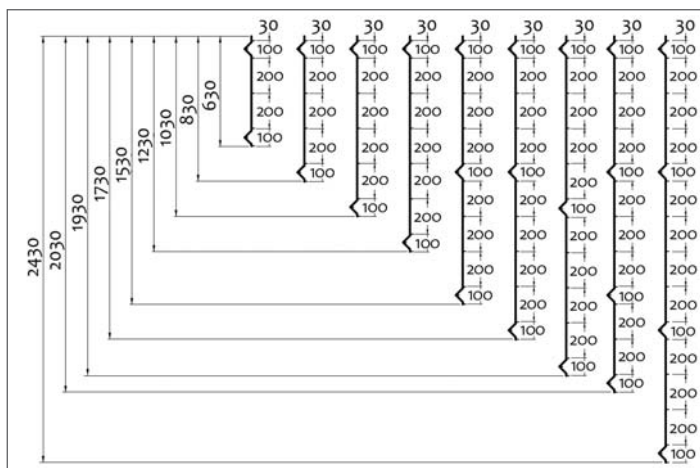


- ▶ Autres coloris possibles sur demande





### GÉOMÉTRIE PANNEAU HERCULES PLUS



### DIMENSIONS

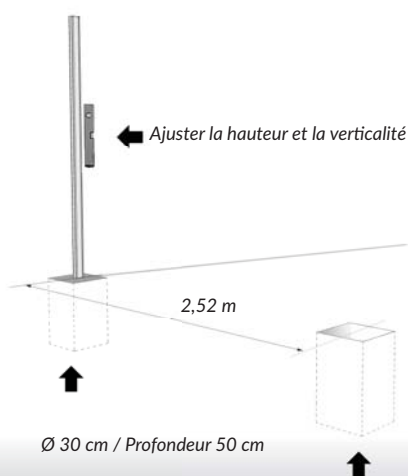
PANNEAUX		POTEAU À SCELLER		POTEAU SUR PLATINE	
HAUTEUR EN MM	POIDS EN KG	HAUTEUR EN MM	POIDS EN KG	HAUTEUR EN MM	POIDS EN KG
630	7,11	1100	2,94	700	2,54
830	8,80	1100	2,94	900	3,07
1030	10,48	1300	3,48	1100	3,61
1230	12,17	1700	4,54	1300	4,14
1530	15,45	2000	5,34	1600	4,94
1730	17,14	2200	5,87	1800	5,48
1930	18,30	2400	6,41	2000	6,01
2030	20,42	2500	6,67	-	-
2030	20,42	2700	7,21	-	-
2430	23,59	3200	8,30	-	-

Autres dimensions sur demande

### INSTALLATION SIMPLE ET RAPIDE

**1 PRÉPARATION** : creuser des trous de Ø 30 cm et de 50 cm de profondeur tous les 2,52 m.

**2 INSTALLATION DU 1<sup>ER</sup> POTEAU** : Sceller le 1<sup>er</sup> poteau avec du ciment un peu sec. Ajuster la hauteur et la verticalité.



**3 INSTALLATION DU 1<sup>ER</sup> PANNEAU** :

Positionner le panneau dans les encoches du poteau. Placer les clés de tension.



**4 INSTALLATION DU 2<sup>EME</sup> POTEAU** :

Sceller le 2<sup>ème</sup> poteau. Ajuster la hauteur et la verticalité du poteau. Soutenir l'ensemble avec des étais. Répéter les opérations.



### PRODUITS COMPLÉMENTAIRES & ACCESSOIRES :



PLATINE ALUMINIUM



DALLE BÉTON DE SOUBASSEMENT



POTEAU DE RÉPARATION



BLOQUEUR