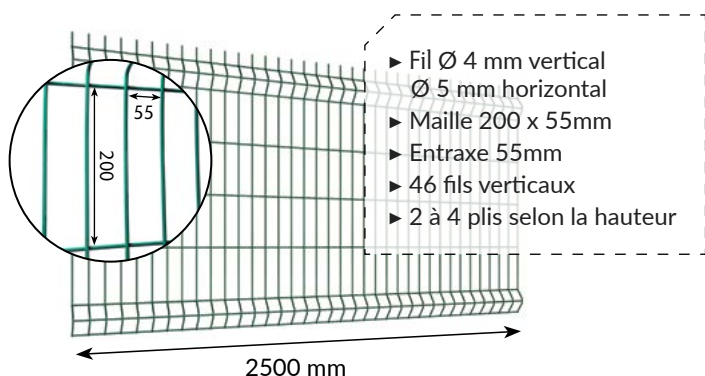


## Panneaux rigides HERCULES® - FIL Ø 4 / 5 mm Poteaux à CLIPS EASYCLIP®

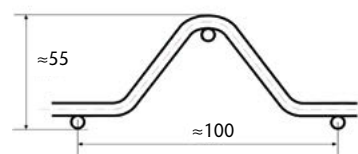
**GARANTIE  
10  
ANS**

Ce système de clôture rapide à poser, vous offre une solution esthétique pour les séparations de jardins, de parcs ainsi que les sites industriels. La qualité professionnelle à un prix avantageux !

### PANNEAU RIGIDE



### RIGIDITÉ OPTIMALE



- ▶ 2 fois plus de rigidité
- ▶ Panneau sans découpe
- ▶ Résistance à la rupture du fil : 400 - 550 N/mm<sup>2</sup>
- ▶ Panneau soudé selon la norme EN 10223-7

### REVÊTEMENT GARANTIE 10 ANS

- ▶ Fil d'acier galvanisé selon la norme EN 10244-2  
Épaisseur du zinc : 40 gr/m<sup>2</sup> minimum
- ▶ Plastification par phosphatation microcristalline.  
Épaisseur du Polyester : 100 microns minimum

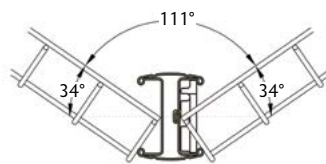
### POTEAU À CLIPS



Clip en aluminium  
plastifié  
pour verrouiller  
le système à l'aide  
de la vis préinstallée

- ▶ Dimension profil : 66 x 50 mm
- ▶ Poids : 3,10 kg/m
- ▶ Épaisseur : 1,2 mm
- ▶ Entraxe : 2520 mm

### ULTRA RÉซิสANT ET TOUT TERRAIN

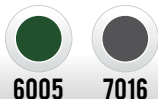


- ▶ Profil en H parfaitement symétrique
- ▶ Angle à 90° sans ajouter de poteau
- ▶ Remplacement panneau sans démontage des poteaux
- ▶ Absorbe tous les degrés de dénivelé *Pose d'angle avec un seul poteau*

### REVÊTEMENT GARANTIE 10 ANS

- ▶ Profil acier galvanisé sendzimir Z-275 selon la norme EN 10147.  
Épaisseur du zinc : 70 gr/m<sup>2</sup> minimum
- ▶ Plastification par phosphatation microcristalline :  
60 microns minimum

**2 COULEURS STANDARDS  
AU CHOIX :**

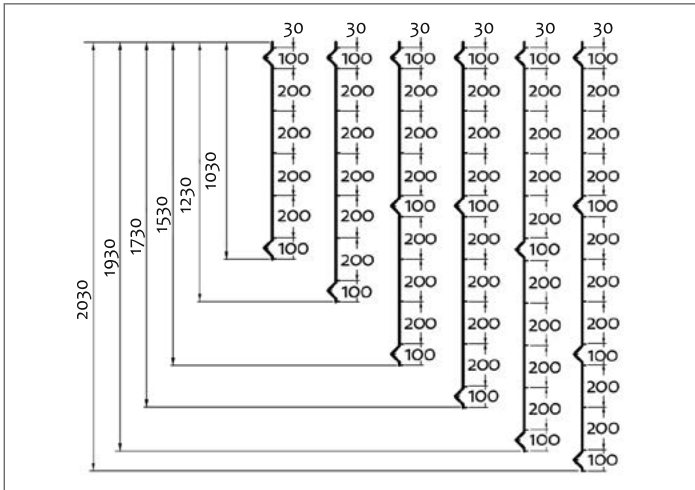


- ▶ Autres coloris possibles sur demande  
(pour une quantité > 350 panneaux)





### GÉOMÉTRIE PANNEAU HERCULES



### DIMENSIONS

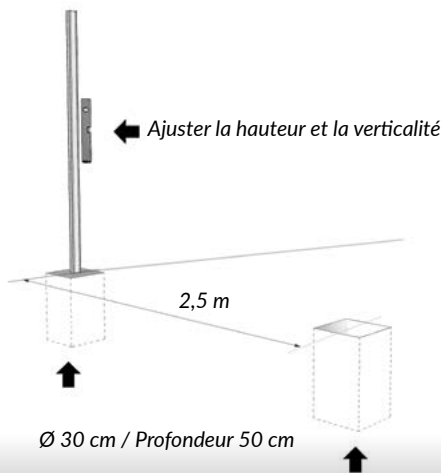
PANNEAU		POTEAU À SCELLER		POTEAU SUR PLATINE	
HAUTEUR EN MM	POIDS EN KG	HAUTEUR EN MM	POIDS EN KG	HAUTEUR EN MM	POIDS EN KG
1030	7,78	1300	4,15	1100	4,18
1230	8,97	1600	5,11	1300	4,82
1530	11,44	2000	6,38	1600	5,78
1730	12,76	2200	7,01	1800	6,42
1930	14,13	2400	7,65	2000	7,05
2030	15,09	2500	7,97	-	-

Autres dimensions sur demande

### INSTALLATION SIMPLE ET RAPIDE

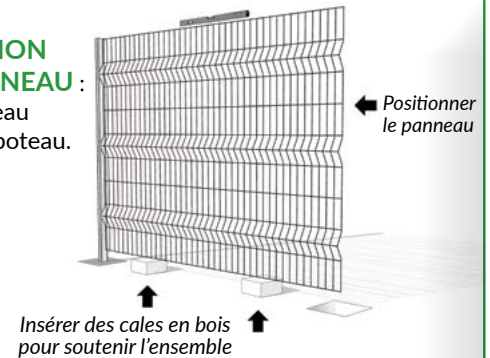
**1 PRÉPARATION** : creuser des trous de Ø 30 cm et de 50 cm de profondeur tous les 2,5 m.

**2 INSTALLATION DU 1<sup>ER</sup> POTEAU** : Sceller le 1<sup>er</sup> poteau avec du ciment un peu sec. Ajuster la hauteur et la verticalité.



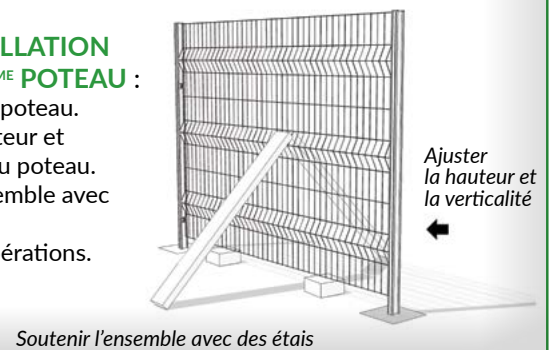
**3 INSTALLATION DU 1<sup>ER</sup> PANNEAU** :

Positionner le panneau dans la feuillure du poteau. Placer les clips.



**4 INSTALLATION DU 2<sup>EME</sup> POTEAU** :

Sceller le 2<sup>ème</sup> poteau. Ajuster la hauteur et la verticalité du poteau. Soutenir l'ensemble avec des étais. Répéter les opérations.



### PRODUITS COMPLÉMENTAIRES & ACCESSOIRES :



PLATINE ALUMINIUM



BAVOLET AMOVIBLE



DALLE BÉTON DE SOUBASSEMENT



OCCULTATION KIT PVC



OCCULTATION KIT BOIS