



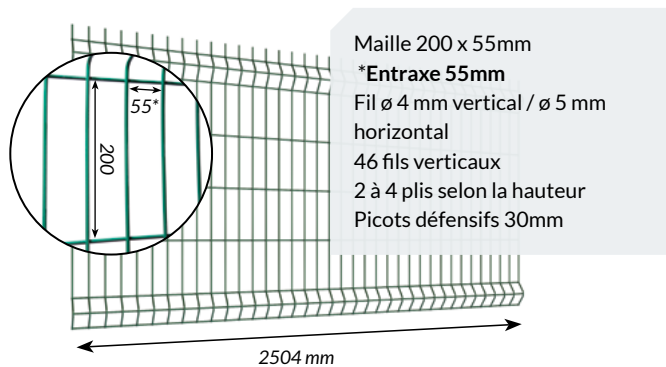
Panneau rigide MEDIUM + GIGA®

Panneau fil ø 4 / 5 mm + poteau à encoches

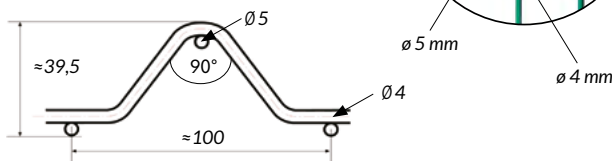


Ce système de clôture rapide à poser, vous offre une solution esthétique pour les séparations de jardins, de parcs ainsi que les sites industriels. La qualité professionnelle à un prix avantageux !

PANNEAU RIGIDE



RIGIDITÉ OPTIMALE

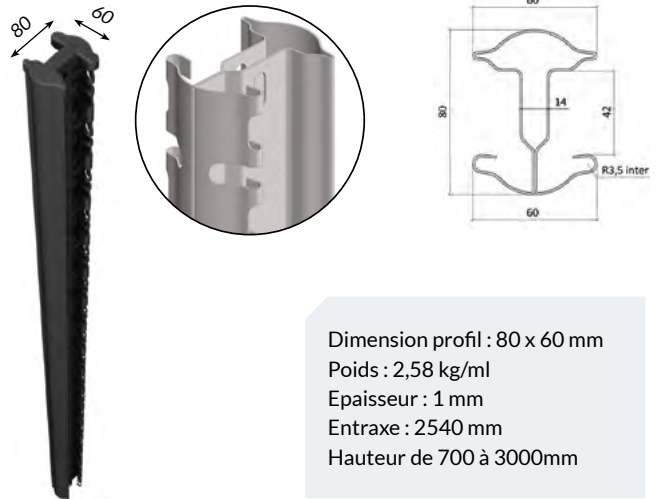


- ▶ 2 fois plus de rigidité
- ▶ Panneau sans découpe
- ▶ Panneau soudé selon la norme EN 10223-7

REVÊTEMENT GARANTIE 10 ANS

- ▶ Fil d'acier galvanisé selon la norme EN 10244-2
- ▶ Plastification par phosphatation microcristalline. Epaisseur du Polyester : 100 microns minimum

POTEAU À ENCOCHES



RAPIDE, FACILE ET INVOLABLE

- ▶ Sans accessoires
- ▶ Angle à 90° sans ajouter de poteau
- ▶ Inviolabilité du système

ULTRA-RÉSISTANT

- ▶ Résistance I/V : 6 cm³
- ▶ Pas de découpe au niveau des plis = plus de rigidité à l'ensemble
- ▶ Résistance à 1m du sol = 240 kg

REVÊTEMENT DURABLE

- ▶ Profil acier galvanisé nuance DX51D+Z275. Epaisseur du zinc : 275 gr/m² minimum
- ▶ Plastification par phosphatation microcristalline : 80 microns minimum

2 COULEURS STANDARDS :



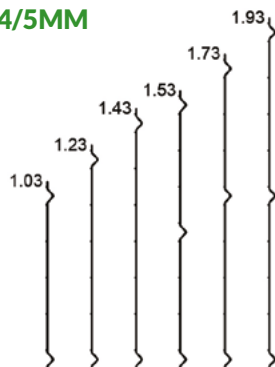
Autres coloris possibles sur demande

Panneau rigide MEDIUM + GIGA®

Panneau fil Ø 4 / 5 mm + poteau à encoches



PROFIL PANNEAU FIL Ø 4/5MM



DIMENSIONS

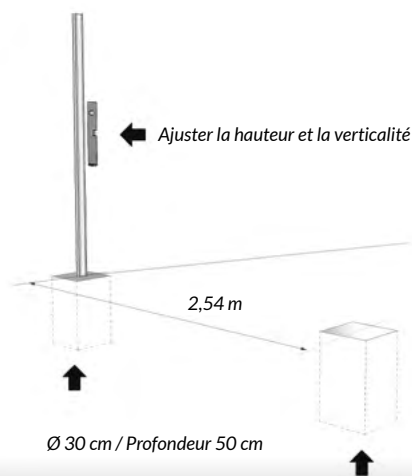
PANNEAU		POTEAU À SCELLER		POTEAU SUR PLATINE	
HAUTEUR EN MM	POIDS EN KG	HAUTEUR EN MM	POIDS EN KG	HAUTEUR EN MM	POIDS EN KG
1030	7,02	1500	3,87	1100	*
1230	8,46	1700	4,39	1300	*
1530	10,31	2000	5,16	1600	*
1730	11,38	2200	5,68	1800	*
1930	12,45	2500	6,45	2000	*

*nous consulter

INSTALLATION SIMPLE ET RAPIDE

1 Préparation : creuser des trous de Ø 30 cm et de 50 cm de profondeur tous les 2,54 m.

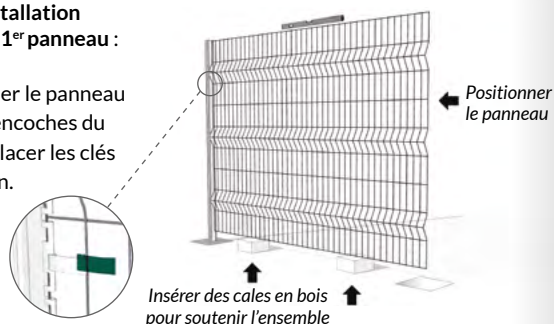
2 Installation du 1^{er} poteau :
Sceller le 1^{er} poteau avec du ciment un peu sec.
Ajuster la hauteur et la verticalité.



3 Installation du 1^{er} panneau :

Positionner le panneau dans les encoches du poteau. Placer les clés de tension.

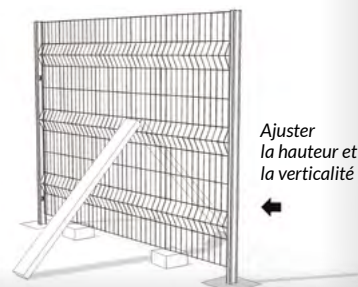
Placer le bloqueur



4 Installation du 2^{ème} poteau :

Sceller le 2^{ème} poteau.
Ajuster la hauteur et la verticalité du poteau.
Soutenir l'ensemble avec des étais.
Répéter les opérations.

Soutenir l'ensemble avec des étais



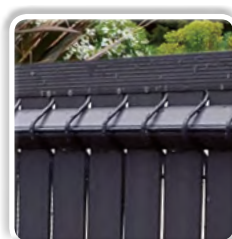
ACCESSOIRES & OPTIONS :



Platine Giga



Dalle béton de soubassement



Occultation kit PVC



Occultation kit bois



Occultation kit en composite