



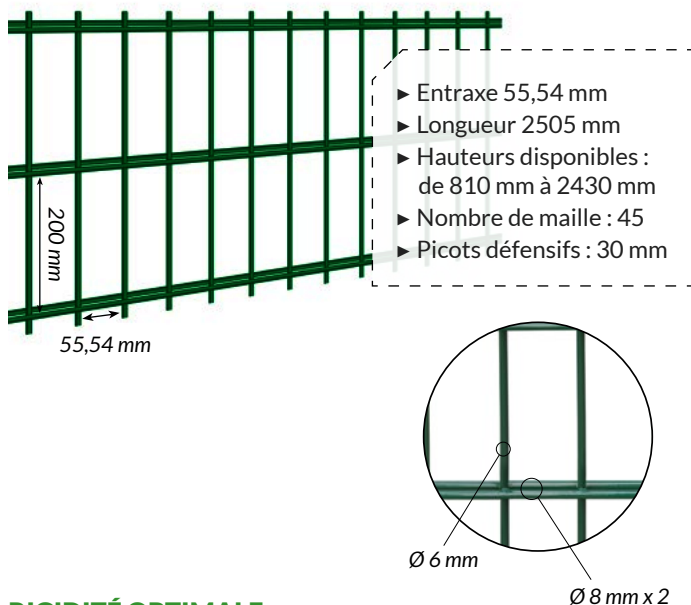
## Panneau rigide DF PREMIUM + GIGA®

Panneau double fil  $\varnothing$  8/6/8 mm  
+ poteau à ENCOCHES



Doté de 2 fils horizontaux qui lui confèrent une extrême rigidité, le panneau Double Fil est spécialement recommandé pour les sites industriels, les aéroports, les zones militaires, les écoles et les sites sensibles.

### PANNEAU RIGIDE DOUBLE FIL



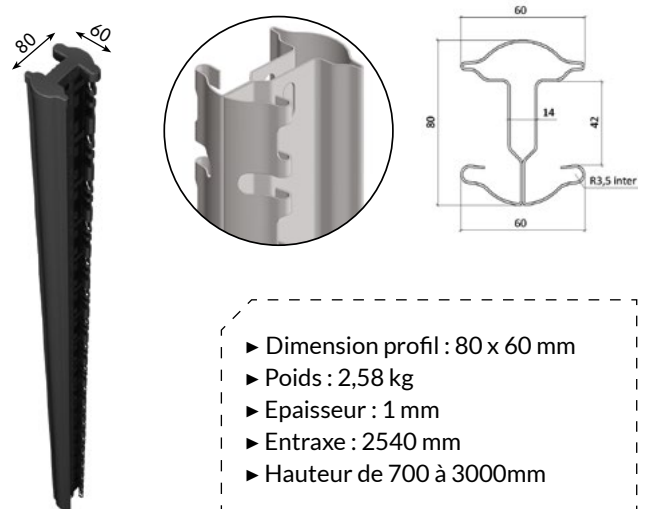
### RIGIDITÉ OPTIMALE

- ▶ Panneau rigide sans découpe, à double fils horizontaux pour augmenter la solidité du panneau.
- ▶ Soudure par résistance, produisant ainsi un panneau de clôture extrêmement solide.

### REVÊTEMENT GARANTIE 10 ANS

- ▶ Fil d'acier galvanisé selon la norme EN 10244-2
- ▶ Plastification par phosphatation microcristalline. Épaisseur du Polyester : 100 microns minimum

### POTEAU À ENCOCHES



### RAPIDE, FACILE ET INVIOLENT

- ▶ Sans accessoires
- ▶ Angle à 90° sans ajouter de poteau
- ▶ Inviolabilité du système

### ULTRA-RÉSISTANT

- ▶ Résistance I/V : 6 cm<sup>3</sup>
- ▶ Pas de découpe au niveau des plis = plus de rigidité à l'ensemble
- ▶ Résistance à 1m du sol = 200 kg

### REVÊTEMENT DURABLE

- ▶ Profil acier galvanisé nuance DX51D+Z275. Épaisseur du zinc : 275 gr/m<sup>2</sup> minimum
- ▶ Plastification par phosphatation microcristalline : 80 microns minimum

### 4 COULEURS STANDARDS :



VERT  
6005



GRIS  
7016



NOIR  
9005



BLANC  
9010

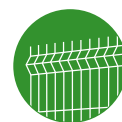


Autres coloris possibles  
sur demande

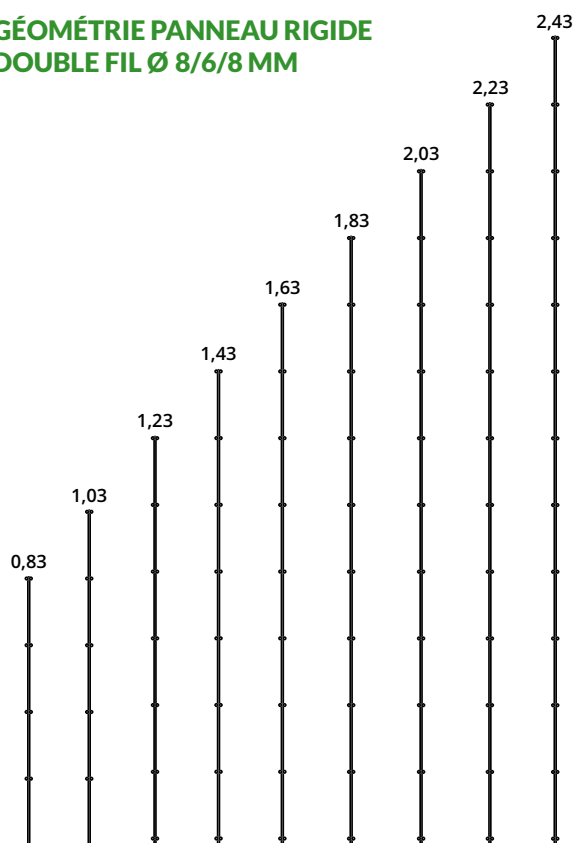


# Panneau rigide DF PREMIUM + GIGA®

Panneau double fil  $\varnothing$  8/6/8 mm + poteau à ENCOCHES



## GÉOMÉTRIE PANNEAU RIGIDE DOUBLE FIL $\varnothing$ 8/6/8 MM



## DIMENSIONS / POIDS

PANNEAUX		POTEAU À SCELLER		POTEAU SUR PLATINE	
HAUTEUR EN MM	POIDS EN KG	HAUTEUR EN MM	POIDS EN KG	HAUTEUR EN MM	POIDS EN KG
830	14,66	1300	3,35	880	*
1030	17,90	1520	3,87	1080	*
1230	21,30	1700	4,39	1280	*
1430	24,53	2000	5,16	1480	*
1630	27,77	2250	5,68	1680	*
1830	31,00	2250	5,68	1880	*
2030	34,24	2500	6,45	2080	*
2230	37,48	2750	*	2280	*
2430	40,71	3000	7,74	2480	*

\* nous consulter

## ACCESSOIRES & OPTIONS :



PLATINE  
GIGA



BAVOLET  
AMOVIBLE



DALLE DE  
SOUBASSEMENT  
BÉTON



POTEAU À CLIPS



PORTILLON  
INDUSTRIEL

## PRODUITS ASSOCIÉS



PANNEAU RIGIDE  
MEDIUM + GIGA  
(fil  $\varnothing$  4 x 5 mm)



PANNEAU RIGIDE  
PREMIUM + GIGA  
(fil  $\varnothing$  5 mm)



PANNEAU DF  
MEDIUM + GIGA  
(fil  $\varnothing$  6/5/6 mm)



www.grillages-naas.com

contact@grillages-naas.com

05 57 122 222