



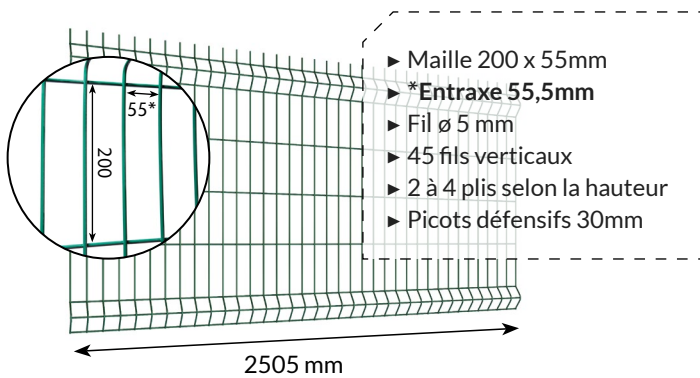
Panneau rigide PREMIUM + GIGACLIP®

Panneau fil \varnothing 5 mm + poteau à CLIPS

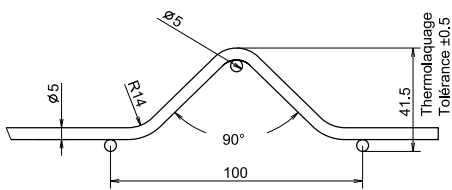


Gamme de panneaux alliant rigidité, robustesse et esthétique, adaptés à tous vos besoins : résidentiels, professionnels, collectivités...

PANNEAU RIGIDE



RIGIDITÉ OPTIMALE

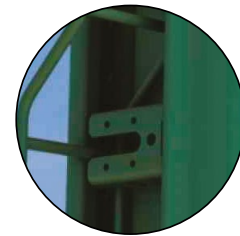


- ▶ 2 fois plus de rigidité
- ▶ Panneau sans découpe
- ▶ Panneau soudé selon la norme EN 10223-7

REVÊTEMENT GARANTIE 10 ANS

- ▶ Fil d'acier galvanisé selon la norme EN 10244-2
- ▶ Plastification par phosphatation microcristalline. Epaisseur du Polyester : 100 microns minimum

POTEAU À CLIPS



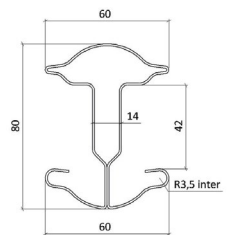
Clip en acier plastifié



- ▶ Dimension profil : 80 x 60 mm
- ▶ Poids : 2,58 kg
- ▶ Epaisseur : 1 mm
- ▶ Entraxe : 2520 mm
- ▶ I/V : 6 cm³
- ▶ Hauteur de 700 à 3000mm

ULTRA RÉซิสANT ET TOUT TERRAIN

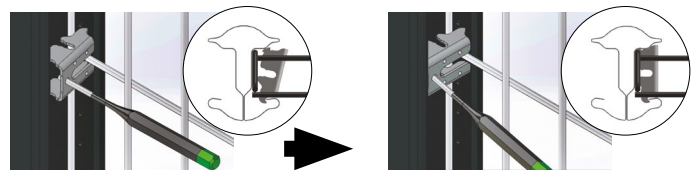
- ▶ Angle à 90° sans ajouter de poteau
- ▶ Remplacement panneau sans démontage des poteaux
- ▶ Absorbe tous les degrés de dénivelé
- ▶ Résistance à 1m du sol = 270 kg



REVÊTEMENT DURABLE

- ▶ Profil acier galvanisé nuance DX51D+Z275. Epaisseur du zinc : 275 gr/m² minimum
- ▶ Plastification par phosphatation microcristalline : 80 microns minimum

POSE DU CLIP AVEC CHASSE GOUPILLE



Appuyer à l'aide du chasse goupille, jusqu'à insertion totale du clip.

4 COULEURS
STANDARDS :

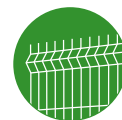


Autres coloris possibles
sur demande

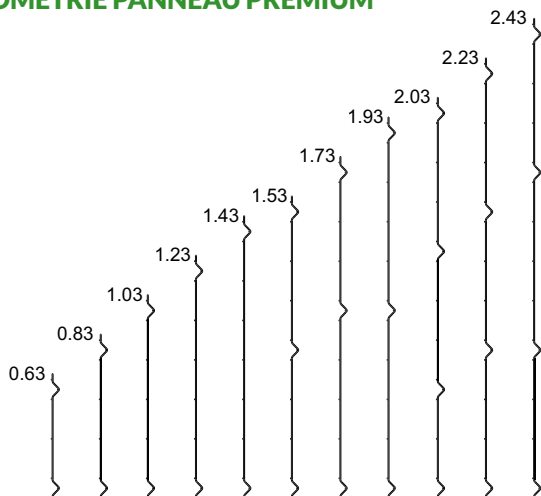


Panneau rigide PREMIUM + GIGACLIP®

Panneau fil ø 5 mm + poteau à CLIPS



GÉOMÉTRIE PANNEAU PREMIUM



DIMENSIONS

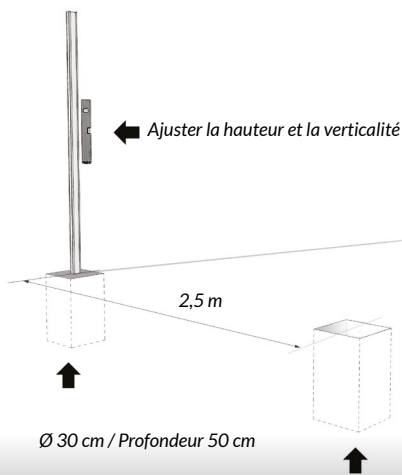
PANNEAUX		POTEAU À SCELLER		POTEAU SUR PLATINE	
HAUTEUR EN MM	POIDS EN KG	HAUTEUR EN MM	POIDS EN KG	HAUTEUR EN MM	POIDS EN KG
630	6,66	900	2,32	700	*
830	8,25	1300	3,35	900	*
1030	9,83	1500	3,87	1100	*
1230	11,41	1700	4,39	1300	*
1430	12,99	2000	5,16	1500	*
1530	14,48	2000	5,16	1600	*
1730	16,07	2200	5,68	1800	*
1930	17,65	2500	6,45	2000	*
2030	19,14	2500	6,45	2100	*
2430	22,31	3000	7,74	2500	*

*nous consulter

INSTALLATION SIMPLE ET RAPIDE

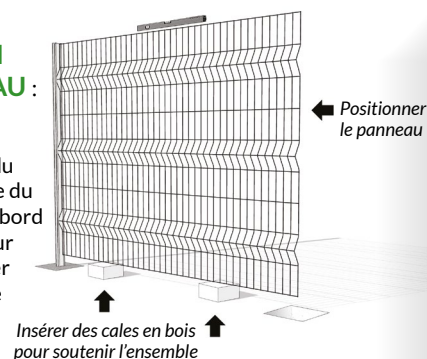
1 PRÉPARATION : creuser des trous de ø 30 cm et de 50 cm de profondeur tous les 2,5 m.

2 INSTALLATION DU 1^{ER} POTEAU : Sceller le 1^{er} poteau avec du ciment un peu sec. Ajuster la hauteur et la verticalité.



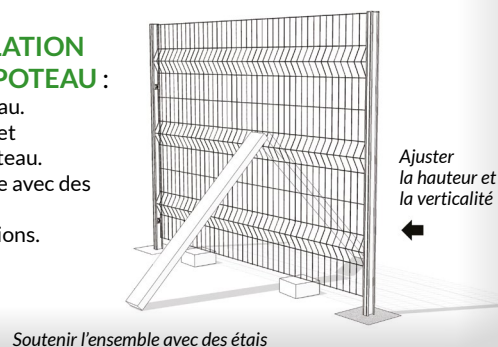
3 INSTALLATION DU 1^{ER} PANNEAU :

Positionner le panneau dans la feuillure du poteau. Positionner le côté ouvert du clip face à l'encoche ouverte du profil du poteau. Mettre d'abord le crochet du clip à l'intérieur du profil du poteau. Appuyer sur le clip pour permettre le verrouillage de l'ensemble.



4 INSTALLATION DU 2^{EME} POTEAU :

Sceller le 2^{eme} poteau. Ajuster la hauteur et la verticalité du poteau. Soutenir l'ensemble avec des étais. Répéter les opérations.



ACCESSOIRES & OPTIONS :



PLATINE GIGA



DALLE BÉTON DE SOUBASSEMENT



OCCULTATION KIT BOIS



OCCULTATION KIT PVC

